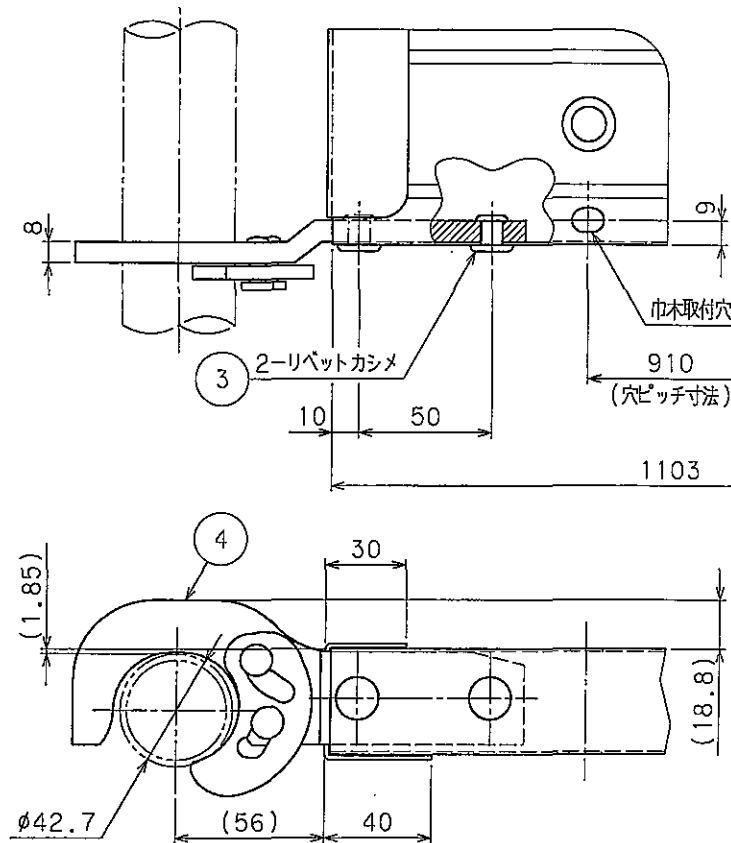


A部詳細図 (1/2)

別添1-11



出 図
06.3.15
アルインコ(株) 開発部
[Seals]

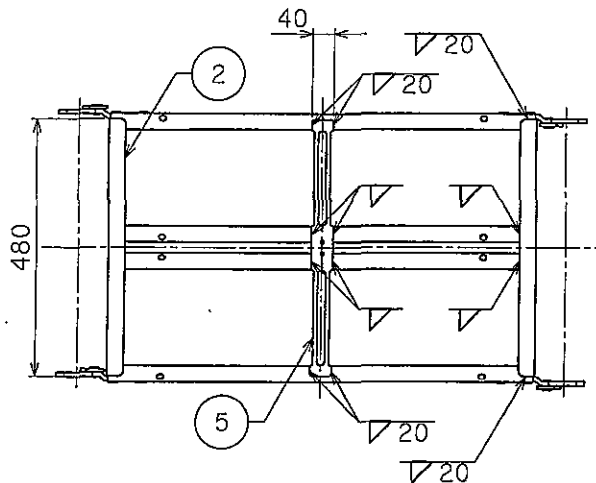
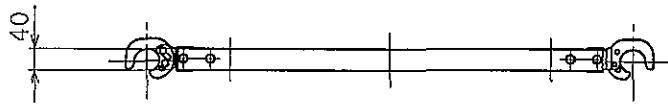
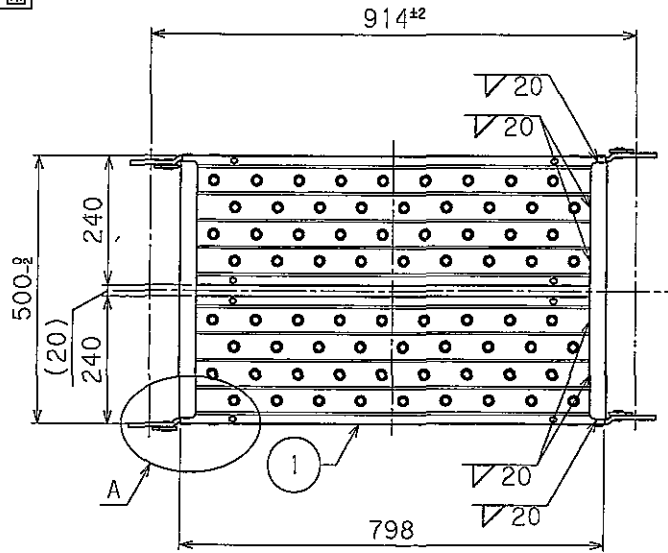
型式	面板肉厚	コ型金具種別表記	フックの表面処理
TK512N	1.0	10	ユニクロ
TK512N_A	1.12	無し	ユニクロ
TK512NFG	1.0	10	溶融亜鉛メッキ
TK512N_T	1.0	10	ユニクロ

※溶接後、タッチアップを施す事。(TK512N_Tは、コ型金具内側にもタッチアップを施す事とする。)

記号	年.月.日	訂正事項および訂正理由	訂正者	品番	品名	材	質	数量	備考
△									
△									
△									
△									
△									
△									
	2006.03.14	1/10							

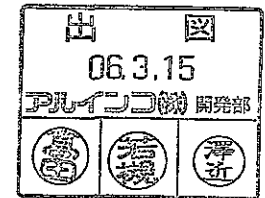
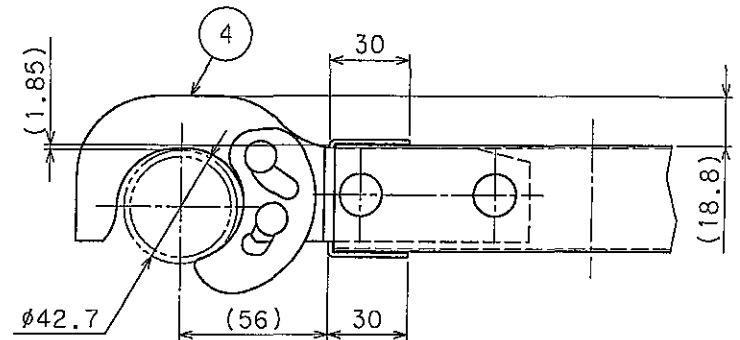
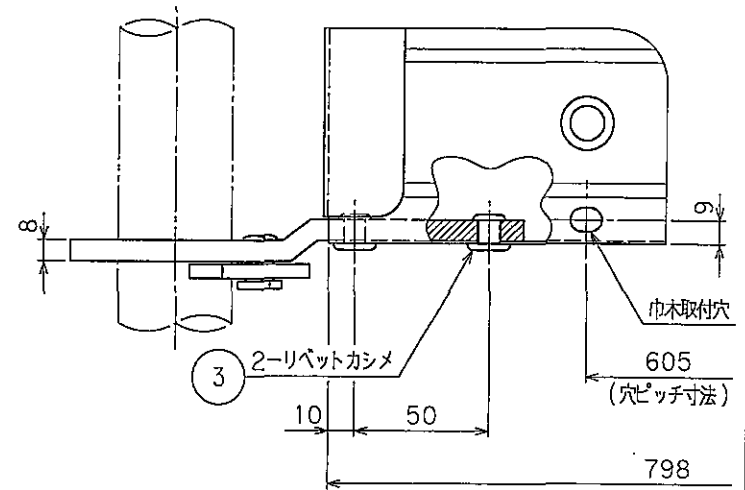
品番	品名	材	質	数量	備考
5	鋼板厚さ500幅用				
4	フックS				
3	中空リベット				
2	スポット用コ型金具=500幅用				
1	面板=1219用				
1	BZ06=先メッキ鋼板				
4	BZ01=エポキシ、溶融亜鉛メッキ				
8	BK010300				
2	BK010100				
2	BFE70100				

製 図 年 月 日	尺 度	型 式	名 称
2006.03.14	1/10		巾木取付型足場板
			500W*40H*1219L
			図 番 BFE9



A部詳細図(1/2)

別添1-12



型式	面板肉厚	コ型金具種別表記	フックの表面処理
TK509N	1.0	10	ユニクロ
TK509N_A	1.12	無し	ユニクロ
TK509NFG	1.0	10	溶融亜鉛メッキ
TK509N_T	1.0	10	ユニクロ

※溶接後、タッチアップを施す事。(TK509N_Tは、コ型金具内側にもタッチアップを施す事とする。)

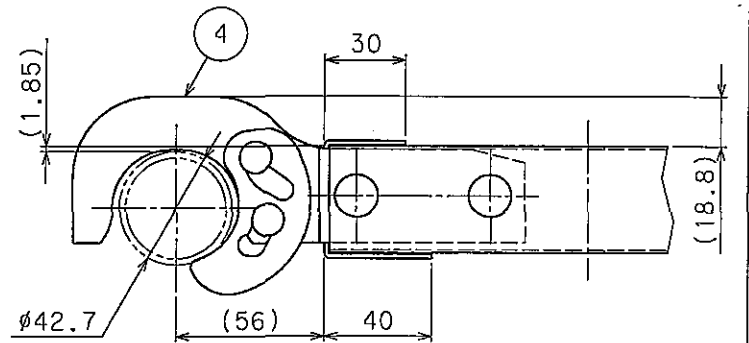
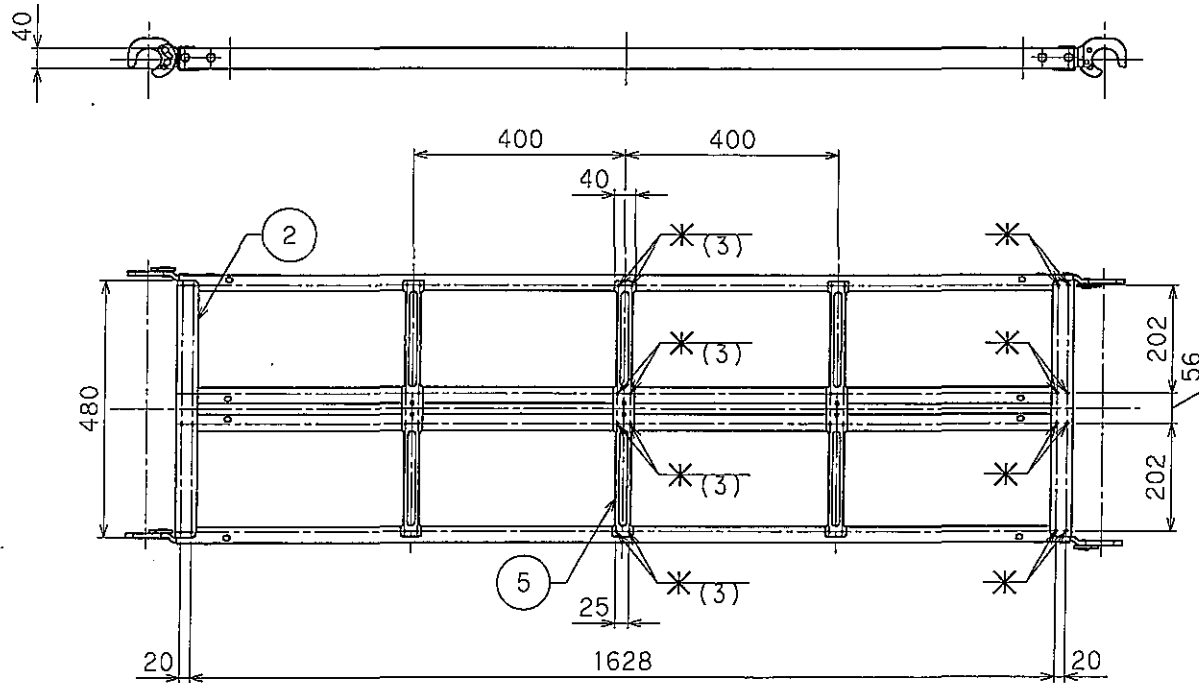
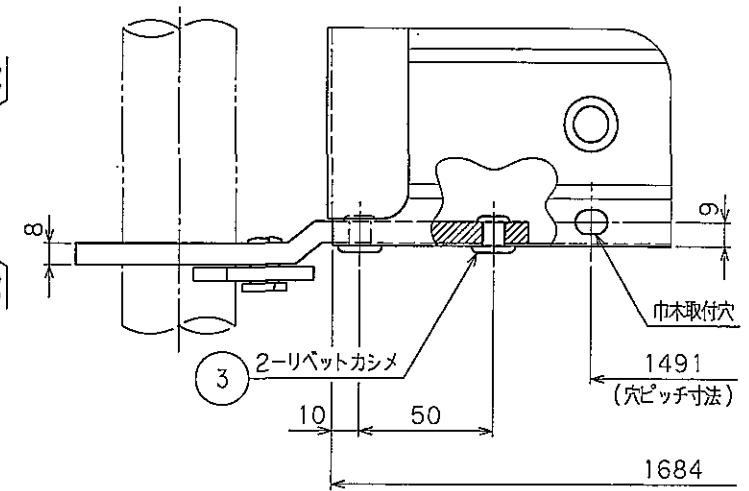
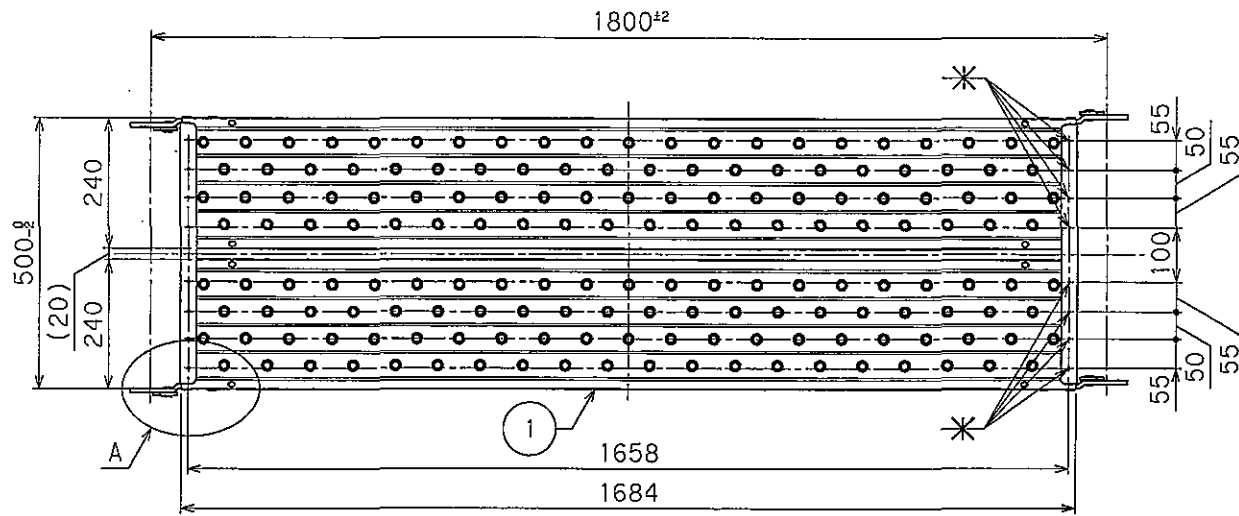
記号	年.月.日	訂正事項および訂正理由	訂正者	品番	品名	材質	数量	備考
△6								
△5								
△4								
△3								
△2								
△1								
	2006.03.14	1/10						

品番	品名	材質	数量	備考
5	鋼板線径500幅用			
4	フックS			
3	中空リベット			
2	手溶接用コ型金具:500巾用			
1	面板:914用			
1	BZ06:先メッキ鋼板			
4	BZ01:ユニクロ、又は、溶融亜鉛メッキ			
8	BK010300			
2	BK040100			
2	BFE70100			

承認	検図	設計	製図	名称
○	○	○	○	巾木取付型足場板
○	○	○	○	500W*40H*914L
○	○	○	○	図番 BFF0

別添1-13

A部詳細図(1/2)



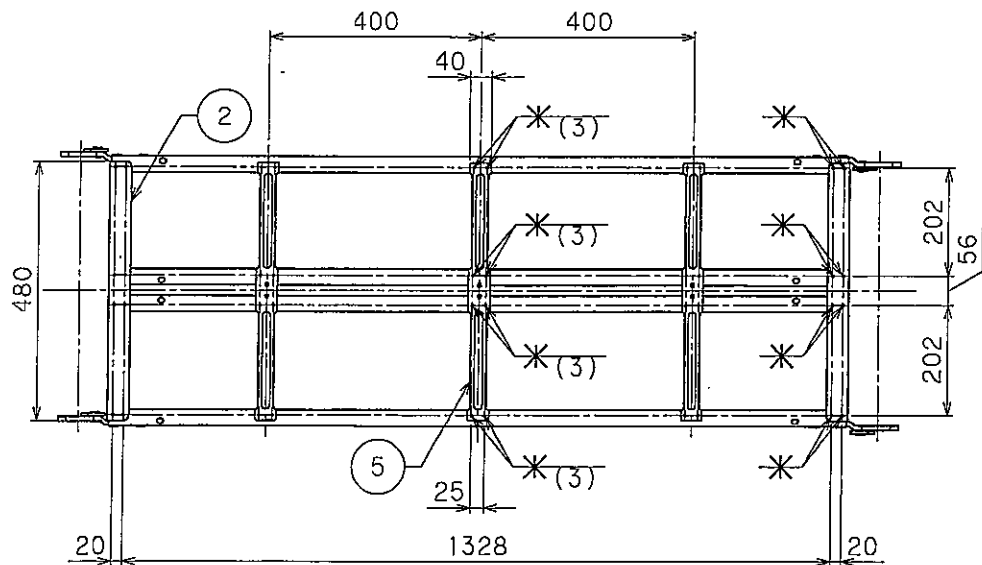
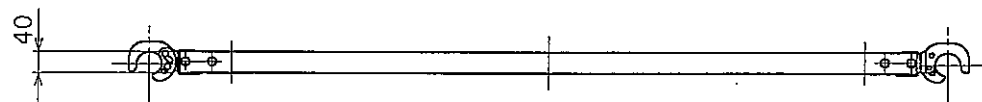
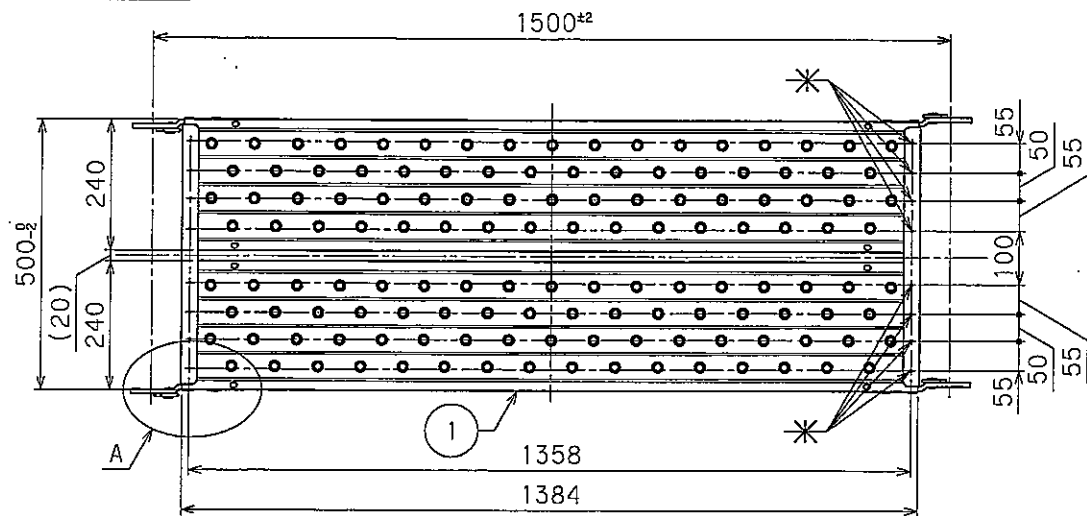
出図
06.3.15
アライノコ(株) 開発部

※) 溶接後、タッチアップを施す事。

5	鋼板板厚500幅用	3	BZ06:先メッキ鋼板
4	フックS	4	BZ01:エニクロ、又は、溶接処理メッキ
3	中埋りリベット	8	BK010300
2	スポット用コ型金具・500巾用	2	BK010100
1	面板:1800用	2	BFG30100

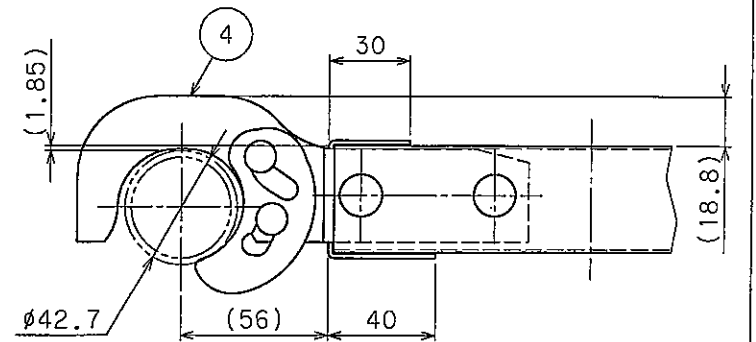
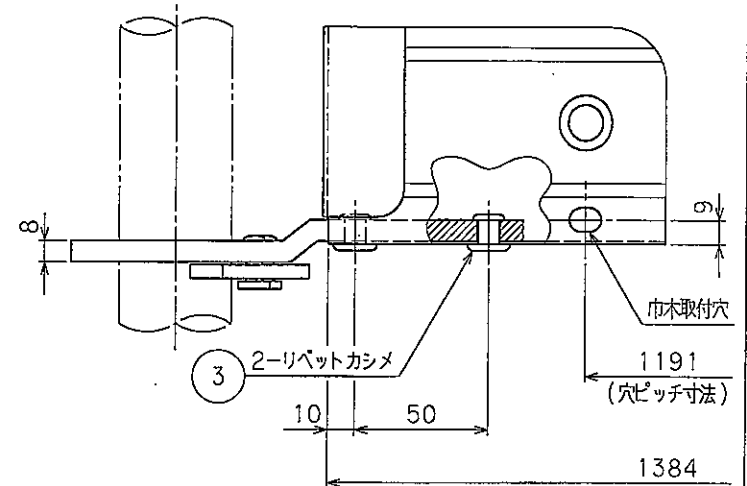
型式	面厚	コ型金具種別表記	フックの表面処理
TKM518N	1.0	10	エニクロ
TKM518N_A	1.12	無し	エニクロ

品番	品名	材質	数量	備考
図号	年月日	訂正事項および訂正理由	訂正者	承認 検図 設計 製図
表面処理	製図年月日	R 度	型式	名称
2006.03.14	1/10			巾木取付型足場板 500W*40H*1800L
				図番 BFG3



A部詳細図(1/2)

別添1-14



出図
06.3.15
アルインコ(株) 開発部

5	鋼板厚500幅用	3	BZ06:先メッキ鋼板
4	フックS	4	BZ01:エニクロ、又は、海産メッキ
3	中空リベット	8	BK010300
2	スポット用コ型金具:500巾用	2	BK010100
1	鋼板:1500用	2	BFG30100

※)溶接後、タッチアップを施す事。

型式	面板肉厚	コ型金具種別表記	フックの表面処理
TKM515N	1.0	10	エニクロ
TKM515N_A	1.12	無し	エニクロ

記号	年.月.日	訂正事項および訂正理由	訂正者	品番	品名	材質	数量	備考
①								
②								
③								
④								
⑤								
⑥								

承認	検図	設計	製図	名称
①	②	③	④	巾木取付型足場板
⑤	⑥	⑦	⑧	500W*40H*1500L
⑨	⑩	⑪	⑫	図番 BFG4