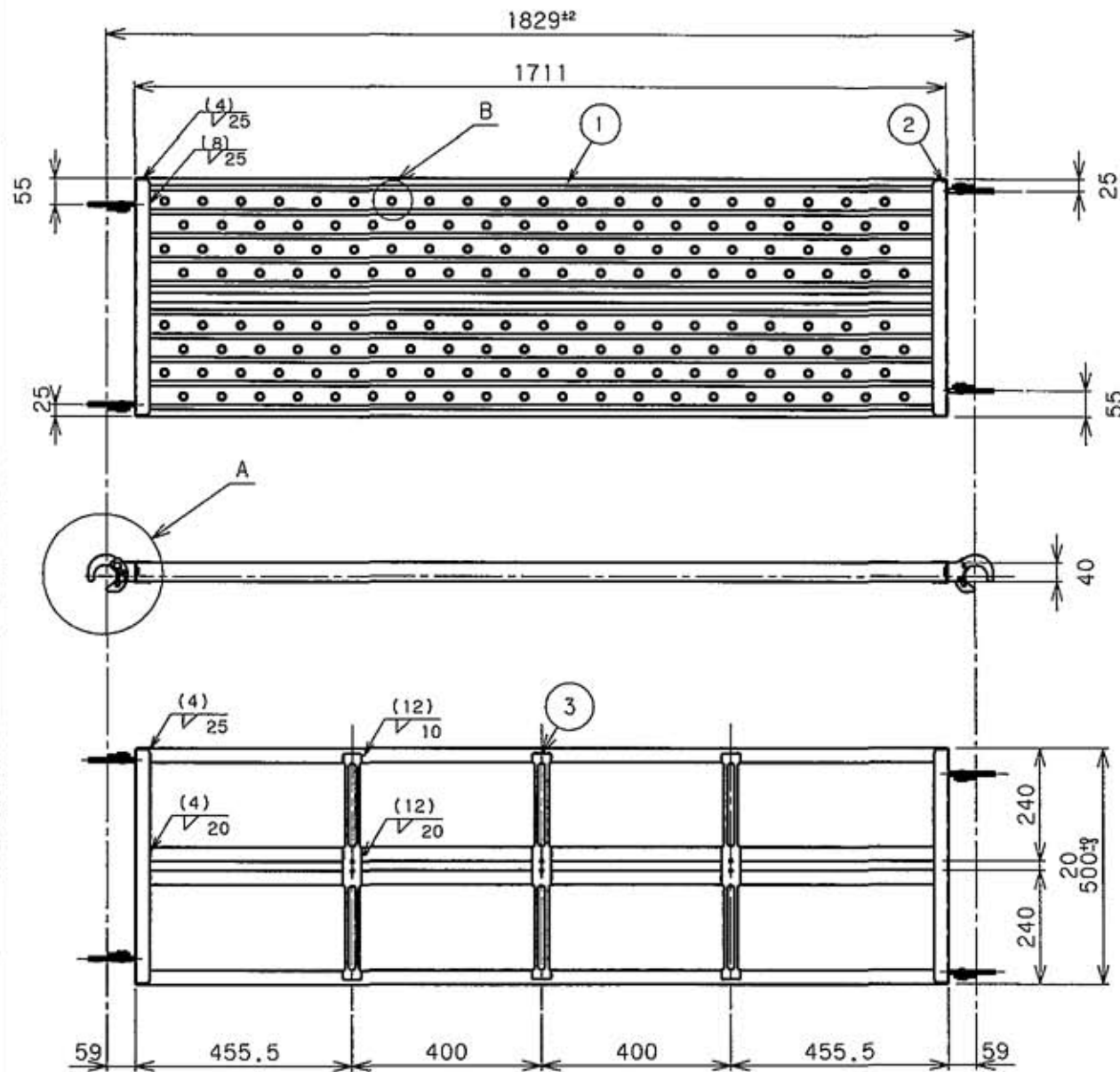
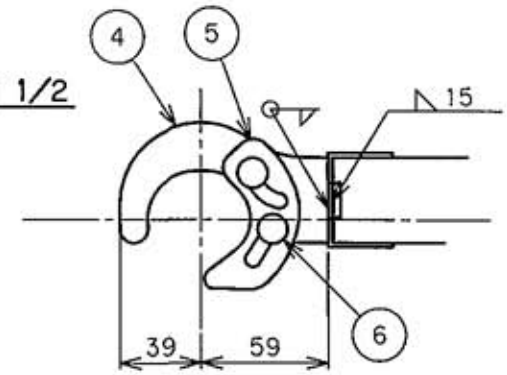


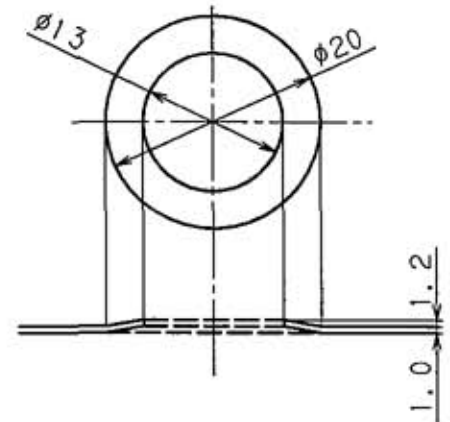
# 別添1-1



A部詳細図 1/2



B部詳細図 2/1

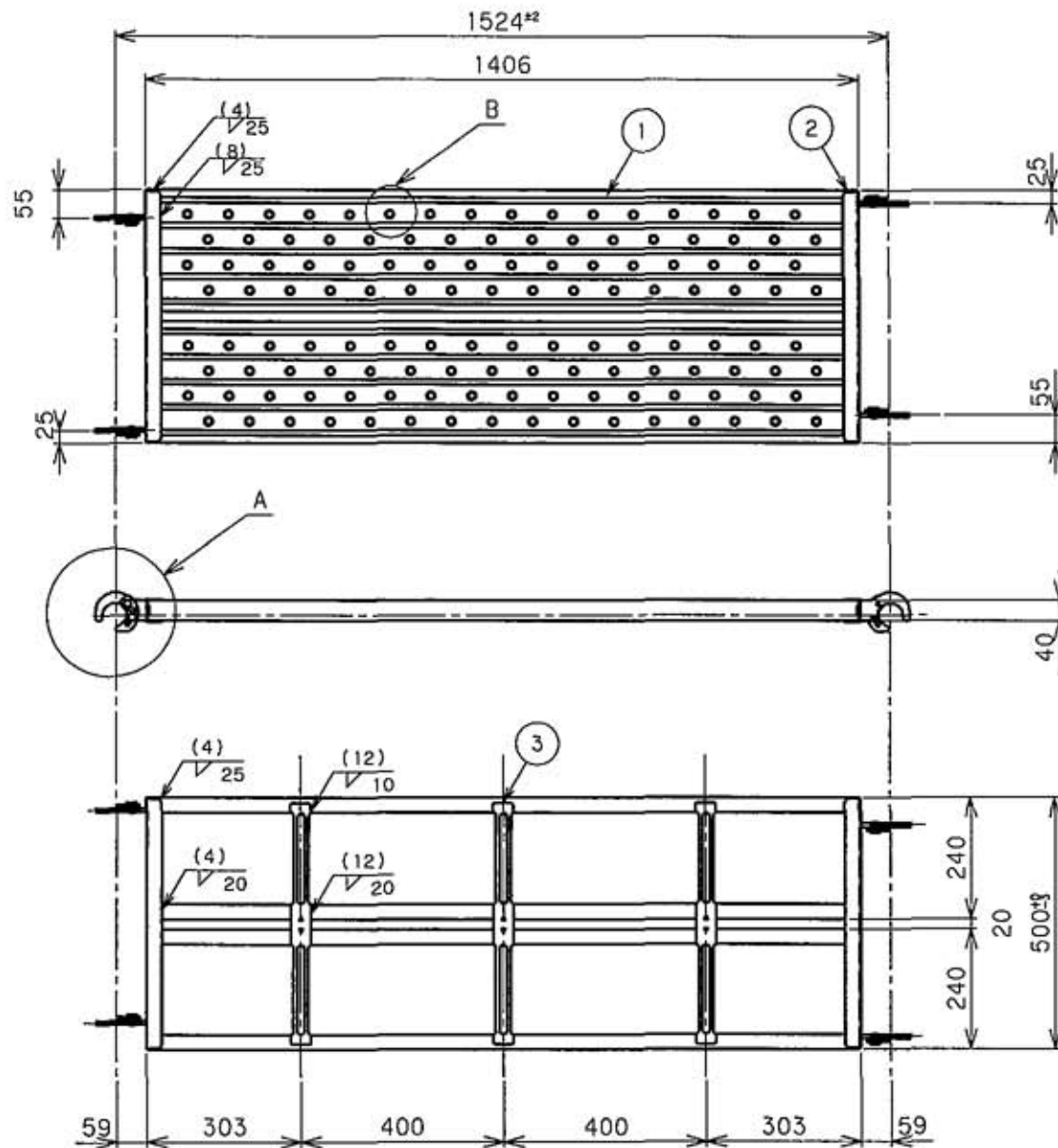


6	平リベット6#21	SWRM	8	6φ
5	落下錠	SS400	4	4.5t
4	ツカミ金具	SS400	4	8t
3	補強	SGCC	3	1.2#40#479
2	コ型金物	SGHC	2	2.0#98#495
1	網鉄布板	SGC590	2	1.0#383#1706

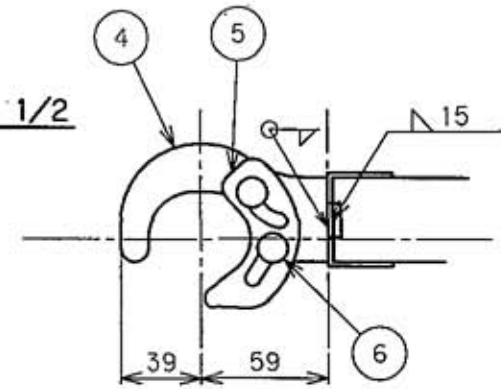
品番	品名	材質	数量	備考
製 年 月 日	尺 寸	1/10	名 称	床付布わく
2006.10.27	度			THK518K
承 認 検 査 図 設 計 製 図	図 番		運 式	THK518K

長野	ALINCO INCORPORATED		
アルインコ株式会社			
符号	年月日	改正内容	氏名

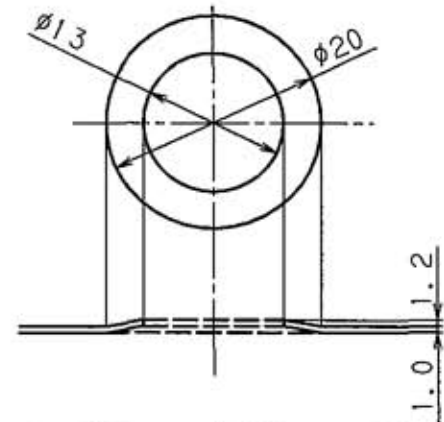
# 別添1-2



A部詳細図 1/2



B部詳細図 2/1



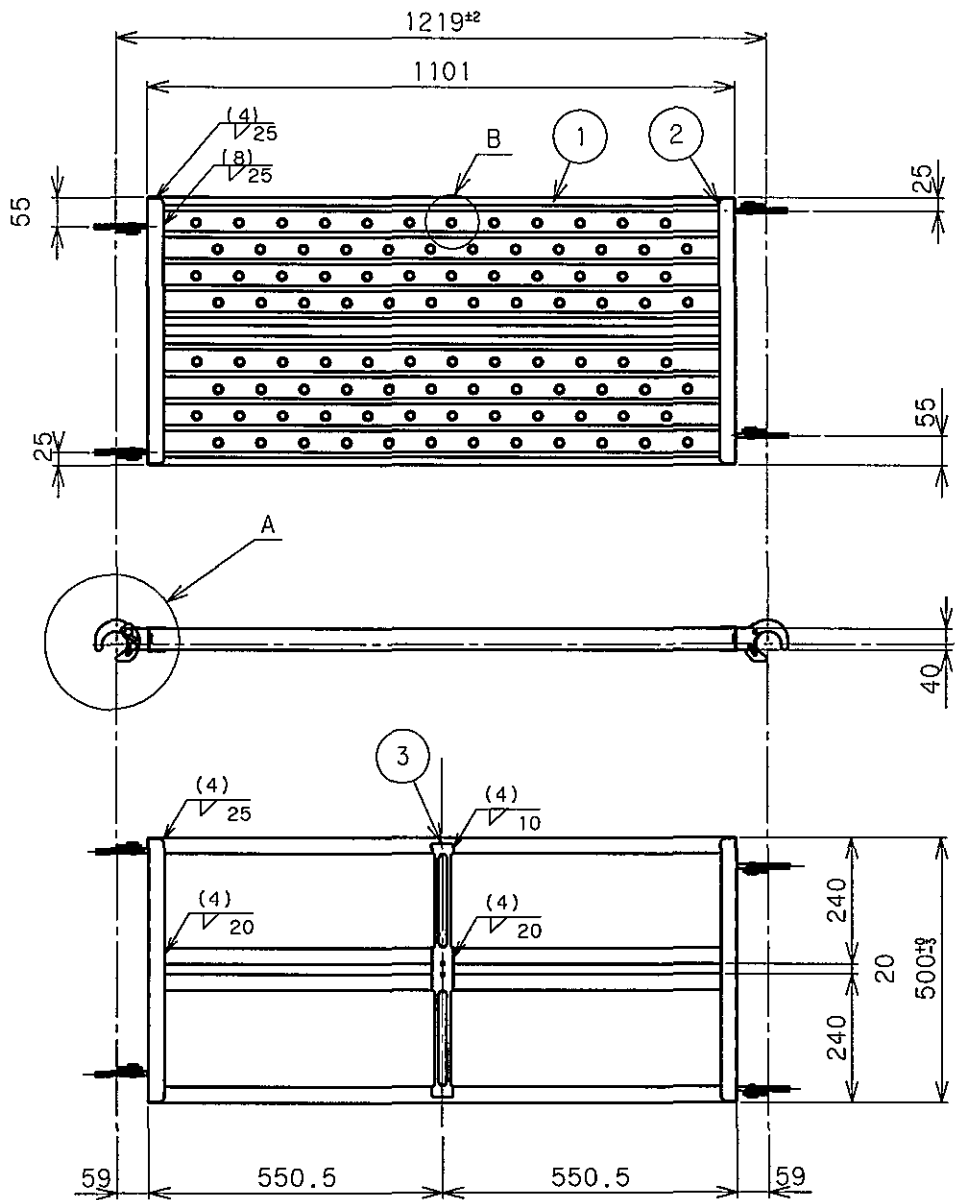
6	平リベット6*21	SWRM	8	6φ
5	落下錠	SS400	4	4.5t
4	ツカミ金具	SS400	4	8t
3	補強	SGCC	3	1.2*40*479
2	コ型金物	SGHC	2	2.0*98*495
1	網鍍布板	SGC590	2	1.0*383*1401

品番	品名	材質	数量	備考
製 年 月 日	尺 寸	1/10	名 称	床付布わく THK515K
2006.10.27	度		図 番	
承 認 検 査 図 設 計 製 図			型 式	THK515K

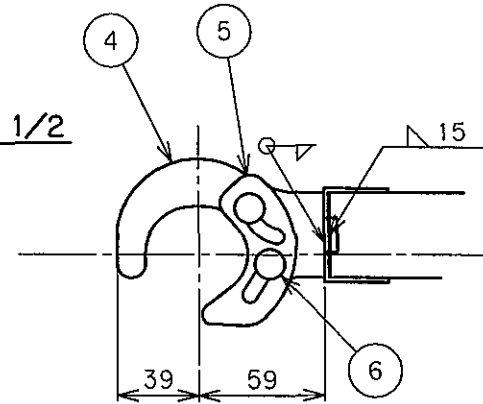
長野	ALINCO INCORPORATED
アルインコ株式会社	

符号	年月日	改正内容	氏名
----	-----	------	----

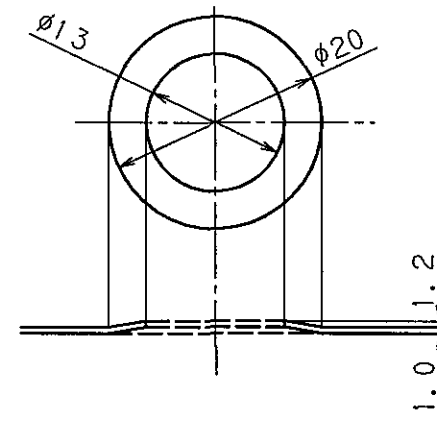
# 別添1-3



A部詳細図 1/2



B部詳細図 2/1



6	平リベット6*21	SWRM	8	6φ
5	落下錠	SS400	4	4.5t
4	ツカミ金具	SS400	4	8t
3	補強	SGCC	1	1.2*40*479
2	コ型金物	SGHC	2	2.0*98*495
1	網状布板	SGC590	2	1.0*383*1096

品番	品名	材質	数量	備考
製図年月日	尺1/10	名称	床付布わく	
2006.10.27	度	THK512K		
承認検図設計製図	型式	THK512K		

符号	年月日	改正内容	氏名

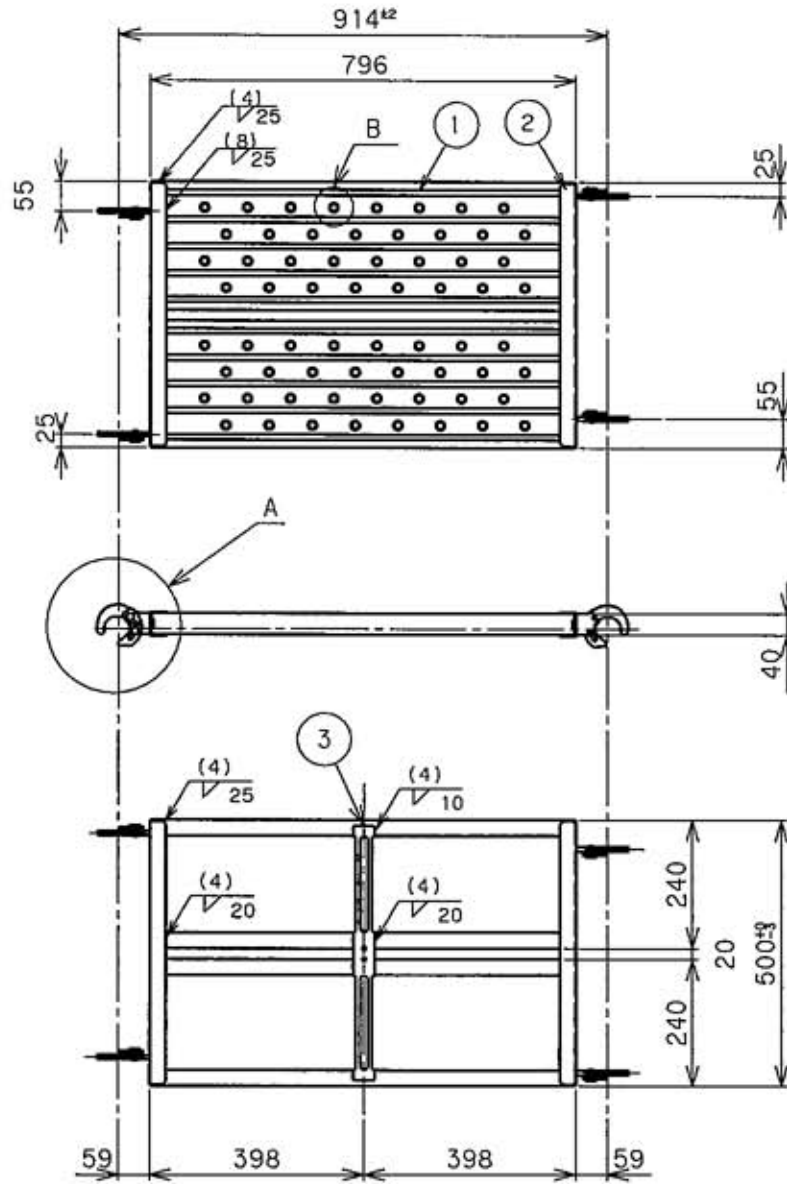
長野



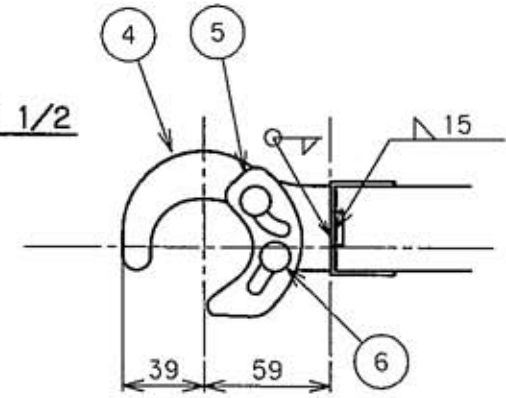
ALINCO INCORPORATED

アルインコ株式会社

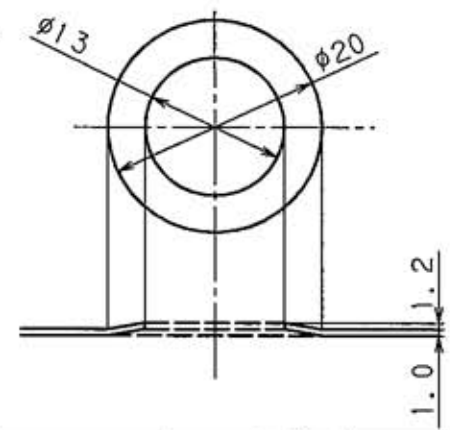
# 別添1-4



A部詳細図 1/2



B部詳細図 2/1



6	平リベット6*21	SWRM	8	6φ
5	落下錠	SS400	4	4.5t
4	ツカミ金具	SS400	4	8t
3	補強	SGCC	1	1.2*40*479
2	コ型金物	SGHC	2	2.0*98*495
1	鋼製布板	SGC590	2	1.0*383*791

品番	品名	材質	数量	備考
製図年月日	尺	1/10	名称	床付布わく
2006.10.27	度		THK509K	
承認検図設計製図	図番		型式	THK509K

符号	年月日	改正内容	氏名	長野	ALINCO INCORPORATED アルインコ株式会社
----	-----	------	----	----	----------------------------------